

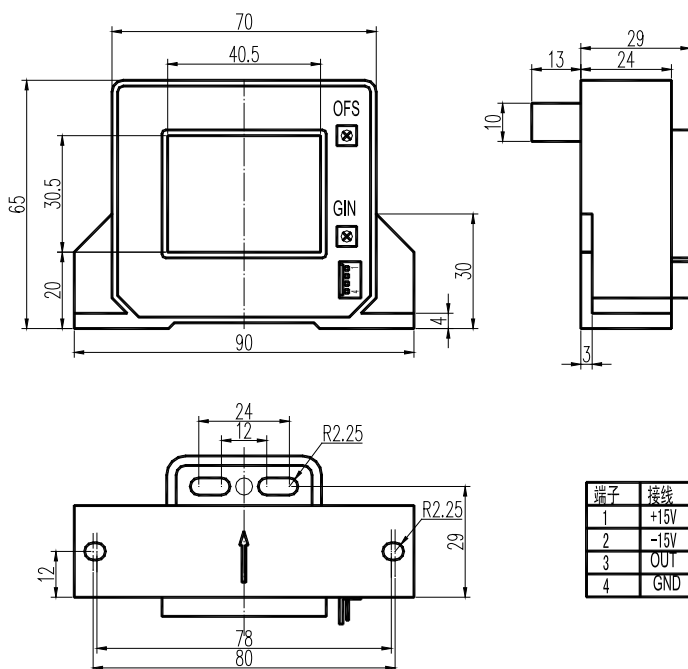
QKC-HAT 系列霍尔电流传感器

QKC-HAT 系列电流传感器的初、次级之间是绝缘的，可用于测量直流、交流和脉冲电流。

电参数

	QKC100HAT	QKC300HAT	QKC500HAT	QKC1000HAT	QKC2000HAT	
额定输入电流	100	300	500	1000	2000	A
测量电流范围	300	900	1500	2000	3000	A
额定输出电压	4±1%					V
电源电压	±15±5%					V
电源消耗	<25					mA
失调电压	≤±35		≤±30			mV
磁失调电压	≤±30		≤±25			mV
失调电压漂移	≤±1.5		≤±1.0			mV/°C
线性度	≤±1					%FS
响应时间	≤7					μS
绝缘电压	3 (50Hz/60Hz, 1min)					KV
工作温度	-20~+70					°C
储存温度	-40~+85					°C

结构参数



使用说明

- 1 当待测电流从传感器穿过，即可在输出端测得电压大小。（注意：错误的接线可能导致传感器损坏）
2. 传感器的输出幅度可根据用户需要进行适当调节。
3. 可按用户需求定制不同额定输入电流和输出电压的传感器。