

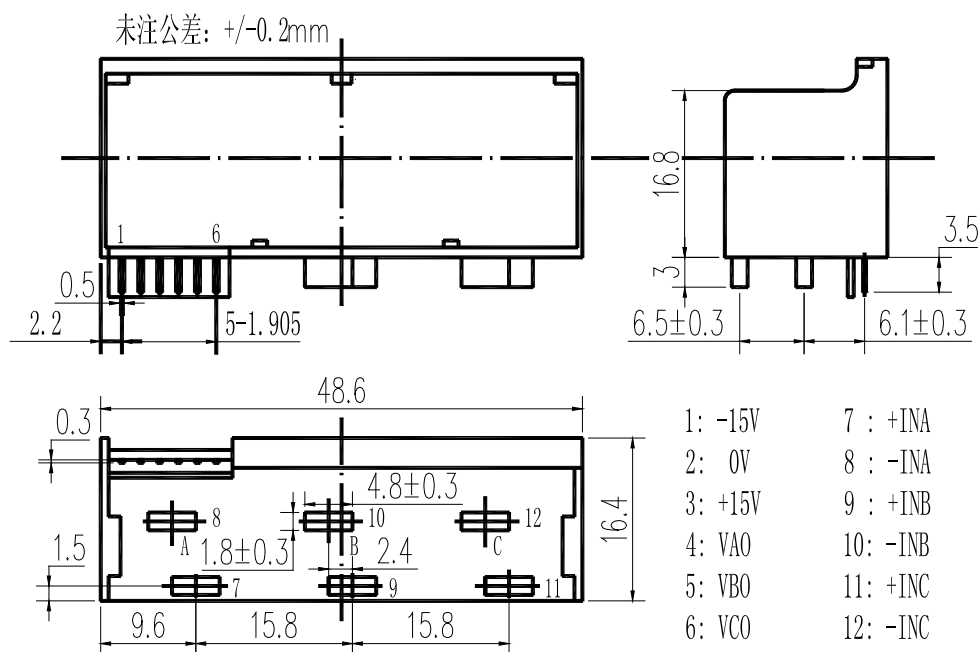
QKCSY3P 霍尔电流传感器

QKCSY3P 系列电流传感器的初、次级之间是绝缘的，可用于测量直流、交流和脉冲电流。

电参数 (25°C)

	QKC50SY3P	QKC60SY3P	QKC100SY3P	
输入电流 (IP)	50	60	100	A
电流范围 (IPN)	120	120	120	A
输出电压 (VOUT) (1* IP)	4 ± 1%			V
电源电压	±15 ± 5%			V
电流消耗	< 40			mA
失调电压	≤ ± 40			mV
磁失调电压 (IP→0)	≤ ± 20			mV
失调电压漂移	≤ ± 2.0			mV/°C
线性度	≤ ± 1			%FS
响应时间	≤ 3			μS
绝缘电压	2.5 (50/60Hz, 1min)			KV
工作温度	-10 ~ +80			°C
储存温度	-25 ~ +85			°C

结构参数



使用说明

1. 当待测电流从传感器穿过，即可在输出端测得电流大小。(注意：错误的接线可能导致传感器损坏)
2. 传感器的输出幅度可根据用户需要进行适当调节。
3. 可按用户需求定制不同额定输入电流和输出电流的传感器。