

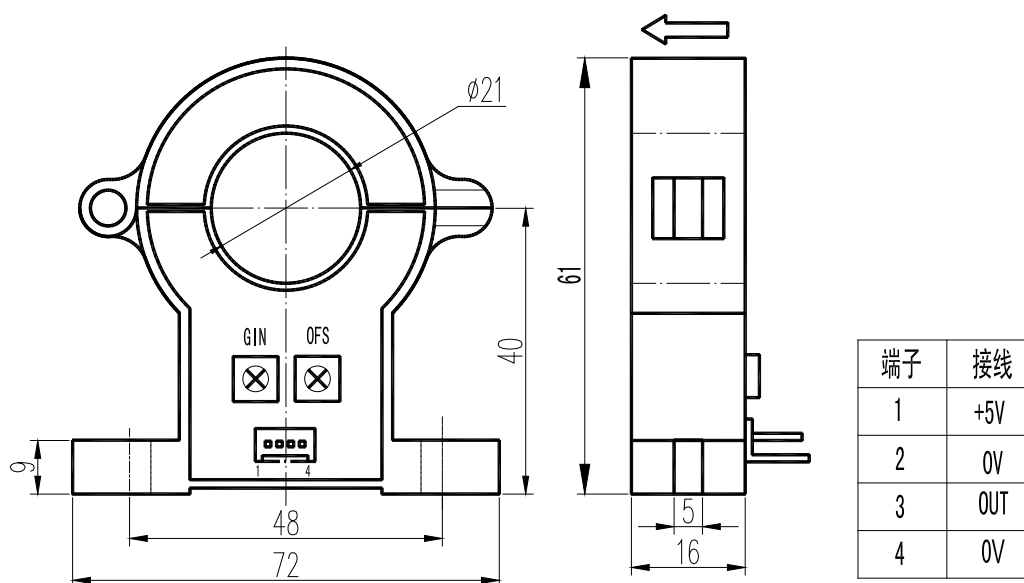
## QKC-EKAS5/12 系列霍尔可拆卸电流传感器

QKC-EKAS5/12 系列霍尔可拆卸电流传感器的初、次级之间是绝缘的，可用于测量直流、交流和脉冲电流。

### 电参数

	QKC100EKAS5/12	QKC200EKAS5/12	QKC400EKAS5/12	QKC500EKAS5/12	
额定输入电流	100	200	400	500	A
测量电流范围	±200	±400	±800	±1000	A
额定输出电压	1±1%				V
电源电压	5±5% (12±5%)				V
电源消耗	<25				mA
失调电压	2.5±1%				V
磁失调电压	≤±20				mV
失调电压漂移	≤±2				mV/°C
线性度	≤±1				%FS
响应时间	≤5				μS
绝缘电压	2.5 (50/60Hz, 1min)				KV
工作温度	-20~+85				°C
储存温度	-40~+85				°C

### 结构参数



### 使用说明

- 1 当待测电流从传感器穿过，即可在输出端测得电压大小。（注意：错误的接线可能导致传感器损坏）
2. 传感器的输出幅度可根据用户需要进行适当调节。
3. 可按用户需求定制不同额定输入电流和输出电压的传感器。